

Saab **95**
Limousine

Modelljahr 2010

Ausstattung & Preise

Gültig ab Mai 2010

- 3 Preise gültig ab Mai 2010
- 4 Serienausstattung
- 5 Außenfarben
- 6 Sonderausstattung
- 11 Motorisierungsvarianten
- 13 Abmessungen
- 14 Garantie, Finanzierung und Service

		Euro inkl. 19 % MwSt. ohne MwSt.	Euro inkl. 19 % MwSt. ohne MwSt.	Euro inkl. 19 % MwSt. ohne MwSt.
Saab 9-5 Limousine				
		Linear	Vector	Aero
1.6T	132 kW (180 PS)¹	33.700,-	36.200,-	
		28.319,33	30.420,17	
2.0T	162 kW (220 PS)	37.900,-	40.400,-	46.700,-
		31.848,74	33.949,58	39.243,70
2.0T BioPower	162 kW (220 PS)¹	38.400,-	40.900,-	47.200,-
		32.268,91	34.369,75	39.663,87
2.0TiD	118 kW (160 PS)	35.900,-	38.400,-	
		30.168,07	32.268,91	
2.0TTiD	140 kW (190 PS)¹	38.900,-	41.400,-	47.700,-
		32.689,08	34.789,92	40.084,03
Saab 9-5 Limousine XWD				
		Linear	Vector	Aero
2.0T	162 kW (220 PS)	40.400,-	42.900,-	49.200,-
		33.949,58	36.050,42	41.344,54
2.0T BioPower	162 kW (220 PS)¹	40.900,-	43.400,-	49.700,-
		34.369,75	36.470,59	41.764,71
2.8T V6	221 kW (300 PS)²			52.500,-
				44.117,65
2.0TTiD	140 kW (190 PS)¹	41.400,-	43.900,-	50.200,-
		34.789,92	36.890,76	42.184,87

¹ Verfügbar Modelljahr 2011

² Enthält Sentronic 6-Gang-Automatik

Alle Dieselmodelle sind serienmäßig mit einem Dieselpartikelfilter ausgestattet.
 Alle Preisangaben sind unverbindliche Preisempfehlungen ab Lager der Saab Deutschland GmbH. Technische Änderungen vorbehalten.
 Der Inhalt entspricht dem Stand bei Drucklegung (05/10).

Designlinie Linear

Außendesign und Beleuchtung

- Halogenscheinwerfer in Klarglasoptik
- 6,5 x 16-Stahlräder mit Radvollblenden (nur 1.6T) bzw. 7 x 17-Stahlräder mit Radvollblenden (nicht für 1.6T)
- Reifen-Reparatur-Set

Innendesign und Sitze

- 3-Speichen-Lederlenkrad, axial und vertikal verstellbar
- Dekor, schwarz mit Metallic-Effekt
- Beifahrersitz 4-fach manuell verstellbar, Höhe elektrisch verstellbar
- Fahrersitz 6-fach manuell verstellbar, Höhe elektrisch verstellbar
- Mittelarmlehne, vorn, starr
- Stoffpolster, schwarz (TB57) bzw. sandbeige (TD57), Innenraum schwarz mit schwarzen bzw. sandbeigen Einsätzen in den Türinnenverkleidungen

Instrumente und Armaturen

- 6-Gang-Schaltgetriebe
- Drehzahlmesser
- Night-Panel-Funktion
- Saab Car-Computer mit Anzeige der Außentemperatur, Durchschnittsgeschwindigkeit, Durchschnittsverbrauch und verbleibende Reichweite, Servicemeldungen, Warnanzeigen und Geschwindigkeitswarnung, Monochrom Display
- Saab Infotainmentsystem: Radio/CD mit MP3, 4 Kanal Output, WMA, AUX, 9 Premium Lautsprecher

Komfort und Praktisches

- 12-V-Steckdose, (2) in Mittelkonsole
- Außenspiegel elektrisch verstellbar und beheizbar
- Berganfahrhilfe (nur mit Schaltgetriebe)
- Fensterheber elektrisch, vorn und hinten
- Follow-me-home- und Lead-me-to-the-car-Funktion
- Getränkehalter, vorn
- Handbremse, elektrisch
- Handschuhfach mit Beleuchtung, kühlbar
- Klimatisierungsautomatik mit zwei Temperaturzonen
- Leseleuchten vorn und hinten
- Rücksitzbank umklappbar (60:40) mit Durchladevorrichtung
- Sonnenblenden mit Kosmetikspiegel, beleuchtet
- Start-/Stop-Knopf

Sicherheit

- Adaptive Airbags, Fahrer- und Beifahrerseite, Seitenairbags, vorn, Dachholmlairbags, vorn und hinten (Deaktivierbarer Frontairbag, Beifahrerseite)
- Aktive Kopfstützen (SAHR 3) vorn

- Antiblockiersystem (ABS)
- Bremsanlage mit innenbelüfteten Bremsscheiben rundum
- Dreipunkt-Automatikgurte auf allen Plätzen
- Elektronischer Bremskraftverteiler (EBD)
- Elektronisches Stabilitätsprogramm (ESP®)
- Gurtanlegeerinnerungsfunktion, optisch und akustisch
- Gurtstraffer und -kraftbegrenzer, vorn
- ISOFIX-Vorbereitung für Kindersitzbefestigung, hinten
- Kopfstützen (2) hinten
- Kurvenbremskontrolle (CBC)
- Notfall-Bremsassistent (EBA)
- Sicherheitsschließsystem
- Traktionskontrolle (TCS)
- Überrollschutz, sensorgesteuert

Designlinie Vector

Ergänzungen/Änderungen gegenüber Linear

- 7 x 17-Leichtmetallräder (Q54) mit Bereifung 225/55 R17
- 12-V-Steckdose im Kofferraum
- Beifahrersitz 6-fach manuell verstellbar, Höhe elektrisch verstellbar
- Dekor, gebürstete Titanoptik
- Einstiegsleisten mit Schriftzug „Vector“
- Innenraumbelichtung mit dimmbaren LED-Cluster
- Mittelarmlehne, vorn, verstellbar
- Multifunktions-Bedienelemente am Lenkrad
- Stoff-Leder-Kombination, schwarz (TB58), haifischgrau (TK58) oder sandbeige (TC58) mit korrespondierendem Innenraum und Einsätzen in den Türinnenverkleidungen
- Taschen an der Vordersitzfront
- Tempomat
- Textilfußmatten, vorn und hinten

Designlinie Aero

Ergänzungen/Änderungen gegenüber Vector



- 8,5 x 19-Leichtmetallräder (Q46) mit Bereifung 245/40 R19
- Aluminiumpedale
- Beheizbare Vordersitze
- Bi-Xenon-Scheinwerfer mit Hochdruck-Scheinwerferreinigungssystem und automatischer Leuchtweitenregelung
- Dekor Mittelkonsole, Türen und Cockpit in dunkler Titanoptik
- Doppeltes Auspuffrohr, sichtbar, verchromt
- Einstiegsleisten mit Schriftzug „Aero“
- Fahrer- und Beifahrersitz 6-fach elektrisch verstellbar
- Fensterheber, elektrisch, hinten mit Schnellöffnungs/-schließung und Einklemmschutz
- Front- und Heckstoßfänger im Aero Design

- Hochleistungsbremsanlage mit innenbelüftete Bremsscheiben rundum (nur 2.8T V6 XWD)
- Innenrückspiegel mit automatischer Abblendfunktion
- Integrierte Nebelscheinwerfer
- Regensensor
- Saab Car-Computer mit Anzeige der Außentemperatur, Durchschnittsgeschwindigkeit, Durchschnittsverbrauch und verbleibende Reichweite, Servicemeldungen, Warnanzeigen und Geschwindigkeitswarnung, Farbdisplay
- Sportfahrwerk, 10 mm tiefergelegt
- Sport-Lederlenkrad mit Einsätzen aus perforiertem Leder und Multifunktions-Bedienelemente, axial und vertikal verstellbar
- Sport-Lederpolster, perforiert, schwarz (TB60), haifischgrau (TE60) oder sandbeige (TD60) mit korrespondierendem Innenraum und Einsätzen in den Türinnerverkleidungen

Außenfarben





	Code		Code		Code
Jetblack metallic	5MU	Granitgrau metallic	GEV	Arctic White	10U
Gletschersilber metallic	GJG	Carbongrau metallic	GAL		
Fjordblau metallic	GEU	Diamantsilber metallic	GAN		

Sonderausstattung

	Euro inkl. 19 % MwSt.	ohne MwSt.	Linear	Vector	Aero	Code
<ul style="list-style-type: none"> ● Serienausstattung ○ Sonderausstattung 						
Pakete						
Comfort-Paket C Mittelarmlehne vorn, verstellbar, Mittelarmlehne hinten, Textilfußmatten, vorn und hinten, 12V Steckdose im Kofferraum	350,-	294,12	○	●	●	XGPQ
Driving-Paket D Tempomat, Multifunktions-Bedienelemente am Lenkrad	480,-	403,36	○	●	●	XGPR
DriveSense™ DR Einstellbar in 3 Stufen: Komfort-, Intelligent- und Sport-Modus, überwacht Fahrverhalten und Handling, stimmt Fahrwerk, Lenkung, Motor und Getriebe für optimale Agilität und Leistung aufeinander ab, beinhaltet Sportfahrwerk und Echtzeit-Dämpfung (CDC) (nicht für 2.0TiD)	1.490,-	1.252,10	○	○		XGPS
Für XWD	1.160,-	974,79			○	F45
Rear Seat Entertainment R 2 x 8" Bildschirme an der Rückenlehne der Vordersitze mit Fernbedienung, AUX-Anschluss, 2 drahtlose Kopfhörer, Audiobedienelemente	1.390,-	1.168,07	○	○	○	XGPT
Rear Seat Entertainment R 2 x 8" Bildschirme an der Rückenlehne der Vordersitze mit Fernbedienung, AUX-Anschluss, 2 drahtlose Kopfhörer, Audiobedienelemente	1.250,-	1.050,42	○	○	○	XGPU
Sicht- & Licht-Paket S Regensensor, Innenrückspiegel mit automatischer Abblendvorrichtung	220,-	184,87	○	○	●	XGPO
Räder						
 Leichtmetallräder 7 x 17 7-Speichen-Design mit Bereifung 225/55 R17	1.020,-	857,14	○			QY6
 Leichtmetallräder 7 x 17 5-Speichen-Design mit Bereifung 225/55 R17				●		Q54

Einzeloptionen, die auch in Paketen enthalten sind, werden im Folgenden mit der entsprechenden Paketbezeichnung gekennzeichnet.

C D DR R S

		Euro inkl. 19 % MwSt.	ohne MwSt.	Linear	Vector	Aero	Code
Räder							
	Leichtmetallräder 8 x 18" 5-Speichen-Double-Design mit Bereifung 245/45 R18	1.960,-	1.647,06	○			Q58
		940,-	789,92		○		
	Leichtmetallräder 8 x 18 15-Speichen-Design mit Bereifung 245/45 R18	ohne Mehrpreis				○	Q45
		1.960,-	1.647,06	○			
	Leichtmetallräder 8,5 x 19 15-Speichen-Design mit Bereifung 245/40 R19 (nicht mit 2.0TiD und Schalt- getriebe)	2.610,-	2.193,28	○			Q67
		1.580,-	1.327,73		○		
	Leichtmetallräder 8,5 x 19 10-Speichen-Design mit Bereifung 245/40 R19					○	Q46
						●	
	Notlauftrad 4 x 17"	70,-	58,82	○	○	○	P77
	Stahl-Ersatzrad 6,5 x 17	120,-	100,84	○	○	○	QQ5
Getriebe und Fahrwerk							
	Sentronic 6-Gang-Automatikgetriebe (nicht für 1.6T, Serie für 2.8T V6)	2.200,-	1.848,74	○	○	○	
	Sportfahrwerk 10 mm tiefergelegt, Federn und Stoßdämpfer sportlich abgestimmt (Serie bei XWD)	330,-	277,31	○	○	●	XJ2
Außendesign und Beleuchtung							
	Adaptives Bi-Xenon-Kurvenlicht Fahrlicht mit dynamischen Kurvenlicht und variabler Licht- verteilung für Stadt, Landstraße, Autobahn und Schlecht- wetter sowie Hochdruck-Scheinwerferreinigungssystem	1.350,-	1.134,45	○	○		TT2
		410,-	344,54			○	
	Bi-Xenon-Scheinwerfer mit Hochdruck-Scheinwerferreinigungssystem und automatischer Leuchtweitenregelung	940,-	789,92	○	○	●	TT6
	Entfall Motorschriftzug auf Heckklappe	ohne Mehrpreis		○	○		W31

Sonderausstattung

	<ul style="list-style-type: none"> ● Serienausstattung ○ Sonderausstattung 	Euro inkl. 19 % MwSt.	ohne MwSt.	Linear	Vector	Aero	Code
Außendesign und Beleuchtung							
Hochdruck-Scheinwerferreinigungssystem (Serie bei Bi-Xenon-Schweinerfernern oder Bi-Xenon-Kurvenlicht)		260,-	218,49	○	○	●	CE4
Integrierte Nebelscheinwerfer		250,-	210,08	○	○	●	T96
Metallic-Lackierung		850,-	714,29	○	○	○	
Smart Beam automatisches abblendendes Fernlicht (nur in Verb. mit Bi-Xenon-Kurvenlicht, nicht in Verb. mit Spur- und Verkehrsschilderkennungsassistent)		130,-	109,24	○	○	○	TQ5
Innendesign und Sitze							
Dekor, gemaserte Wurzelholoptik (nur in Verb. mit Innenraum kakao/sandbeige)		330,-	277,31		○		2B1
Komfort-Sitze mit Lederpolster inkl. 6-fach elektrisch verstellbarem Fahrer- und Beifahrersitz sowie Sitzheizung, vorm							
schwarz , Innenraum sowie Einsätze in den Türinnenverkleidungen in schwarz		2.790,-	2.344,54	○			TB59
		2.190,-	1.840,34		○		
sandbeige , Einsätze in den Türinnenverkleidungen in sandbeige, Innenraum schwarz		2.790,-	2.344,54	○			TD59
sandbeige , Einsätze in den Türinnenverkleidungen in sandbeige, Innenraum kakao/sandbeige		2.190,-	1.840,34		○		TC59
Ventilierte Sport-Komfortsitze mit Lederpolster inkl. Memory-Funktion für Fahrersitz- und Außenspiegel-Einstellung sowie 6-fach elektrisch verstellbarer Fahrer- und Beifahrersitz, Sitzheizung vorn sowie Außenspiegel, elektrisch anklappbar und automatisch abblendend							
schwarz , Innenraum sowie Einsätze in den Türinnenverkleidungen in schwarz		4.350,-	3.655,46		○		TB61
		1.250,-	1.050,42			○	
sandbeige , Einsätze in den Türinnenverkleidungen in sandbeige, Innenraum kakao/sandbeige		4.350,-	3.655,46		○		TC61
sandbeige , Einsätze in den Türinnenverkleidungen in sandbeige, Innenraum schwarz		1.250,-	1.050,42			○	TD61
haifischgrau , Einsätze in den Türinnenverkleidungen in haifischgrau, Innenraum schwarz		1.250,-	1.050,42			○	TE61
haifischgrau , Einsätze in den Türinnenverkleidungen in haifischgrau, Innenraum schwarz/haifischgrau		4.350,-	3.655,46		○		TK61

		Euro inkl. 19 % MwSt.	ohne MwSt.	Linear	Vector	Aero	Code
Innendesign und Sitze							
Lederpolster, Sport Premium							
Semi-Anilinleder mit weicher, glatter Oberfläche, inkl. Memory-Funktion für Fahrersitz- und Außenspiegel-Einstellung sowie 6-fach elektrisch verstellbarem Fahrer- und Beifahrersitz, Sitzheizung vorn sowie Außenspiegel, elektrisch anklappbar und automatisch abblendend							
schwarz , Innenraum sowie Einsätze in den Türinnenverkleidungen in schwarz	5.000,-	4.201,68			○		TB62
	1.900,-	1.596,64				○	
sandbeige , Einsätze in den Türinnenverkleidungen in sandbeige, Innenraum schwarz	1.900,-	1.596,64				○	TD62
sandbeige , Einsätze in den Türinnenverkleidungen in sandbeige, Innenraum kakao/sandbeige	5.000,-	4.201,68			○		TC62
Fahrer- und Beifahrersitz 6-fach elektrisch verstellbar	1.050,-	882,35			○	●	AG1
Beifahrersitz 6-fach manuell verstellbar Höhe elektrisch verstellbar	150,-	126,05	○	●			A6D
Sitzheizung vorn (bei Ledersitzen serienmäßig)	340,-	285,71	○	○	●		KA1
Memory-Funktion für Fahrersitz- und Außenspiegel beinhaltet Fahrer- und Beifahrersitz elektrisch verstellbar, Sitzheizung (nur Vector), Außenspiegel elektrisch anklappbar	1.500,-	1.260,50			○		A45
	450,-	378,15				○	
Audiosysteme, Kommunikation und Navigation							
Saab Infotainment Navigation							
8" TouchScreen, Radio-Doppel FM Tuner, 6-Kanal-Ausgang, Navigation mit Daten auf interner Festplatte, 10 GB für Musikdaten, DVD-ROM mit CD, MP3, WMA, DivX, AUX, USB, TCM	2.830,-	2.378,15	○	○	○		UXY
Harman/Kardon® Surround Soundsystem 11 Lautsprecher	550,-	462,18	○	○	○		UQS
Digitaler Radioempfang (DAB)	400,-	336,13	○	○	○		UBT
Bluetooth™ Telefon-Integrationssystem	350,-	294,12	○	○	○		UPH
Tiptasten am Lenkrad für Sentronic 6-Gang-Automatikgetriebe (nur in Verb. mit Driving-Paket)	150,-	126,05	○	○	○		WZI

Sonderausstattung

● Serienausstattung ○ Sonderausstattung	Euro inkl. 19 % MwSt.	ohne MwSt.	Linear	Vector	Aero	Code
Komfort und Praktisches						
Außenspiegel elektrisch anklappbar	330,-	277,31	○	○	○	DWJ
Dunkel getönte Scheiben, hinter B-Säule	380,-	319,33	○	○	○	AUK
Fensterheber, hinten, elektrisch mit Schnellöffnungs/-schließung und Einklemmschutz	50,-	42,02	○	○	●	AER
Head-up Display	1.000,-	840,34	○	○	○	UV6
Innenraumschnellheizer, elektrisch	320,-	268,91	○	○	○	C32
Keyless Entry Öffnen ohne Schlüssel	950,-	798,32	○	○	○	ATH
Kopfstützen, hinten Mitte	110,-	92,44	○	○	○	AQP
Saab Car Computer, Farbdisplay	150,-	126,05		○	●	UDD
Saab Parking Assistance Einparkhilfe vorn und hinten, mit akustischem Warnsignal beim vorwärts und rückwärts Einparken	550,-	462,18	○	○	○	UD5
Saab Advanced Parking Assistance, vorn und hinten mit Parklückenerkennung und audiovisueller Einparkhilfe	770,-	647,06		○	○	UDP
U-Rail Gepäck-Managementsystem (nicht mit Stahl-Ersatzrad)	150,-	126,05	○	○	○	ANY
Sicherheit						
Diebstahlwarnanlage	460,-	386,55	○	○	○	UTJ
Gurtstraffer und Seitenairbags, hinten	360,-	302,52	○	○	○	AW7
Reifendruck-Kontrollsystem, automatisch (nicht in Verb. mit Stahlrädern)	300,-	252,10	○	○	○	UJN
Spur- und Verkehrsschildererkennungsassistent	700,-	588,24	○	○	○	UVT

- Serienausstattung
- Sonderausstattung

Motorisierung	1.6T	2.0T/ 2.0T BioPower ¹	2.8T V6	2.0TiD	2.0TTiD
Getriebevarianten					
Motordaten					
Zylinder/Ventile	4/16	4/16	6/24	4/16	4/16
Hubraum (cm ³)	1.985				
Nennleistung in kW (PS) bei U/min	132 (180) bei 5500	162 (220) bei 5300	221 (300) bei 5500	118 (160) bei 4000	140 (190) bei 4000
Max. Drehmoment (Nm bei U/min)	230 bei 2200	350 bei 2500	400 bei 2000	350 bei 1750	400 bei 1750
Kraftstoffart (Saab Empfehlung)	Super bleifrei	Super bleifrei	Super bleifrei	Diesel	Diesel
Fahrleistungen Limousine (Schaltgetriebe/Automatikgetriebe)					
Höchstgeschwindigkeit (km/h)	220	240 / 235	–	215 / 210	230 / – ²
Beschleunigung 0-100 km/h in s	9,5	7,9 / 8,5	–	9,9 / 10,1	8,8 / – ²
80-120 km/h im 5. Gang in s	10,8	10,6 / –	–	11,9 / –	8,4 / –
Kraftstoffverbrauch Limousine nach Richtlinie EU 1999/100 (l/100km)					
Stadtverkehr	– ²	12,4 / 14,3	–	6,9 / 9,3	– ²
Außerstädtischer Verkehr	– ²	6,3 / 6,7	–	4,4 / 5,3	– ²
Kombinierter Verkehr	7,6	8,4 / 9,4	–	5,3 / 6,8	6,0 / – ²
CO₂-Emission Limousine nach Richtlinie EU 1999/100 (g/km)					
Stadtverkehr	– ²	283 / 329	–	182 / 245	– ²
Außerstädtischer Verkehr	– ²	142 / 155	–	115 / 141	– ²
Kombinierter Verkehr	179	194 / 218	–	140 / 179	159 / – ²
Anhängelasten Limousine(kg)					
ungebremst	– ²	750	–	750	– ²
gebremst	– ²	1800	–	1700 / 1800	– ²

¹ Leistungs-, Verbrauchs- und CO₂-Angaben im Benzinbetrieb

² Daten waren zum Druckzeitpunkt noch nicht verfügbar. Bitte wenden Sie sich an Ihren Saab Vertragspartner oder informieren Sie sich unter www.saab.de

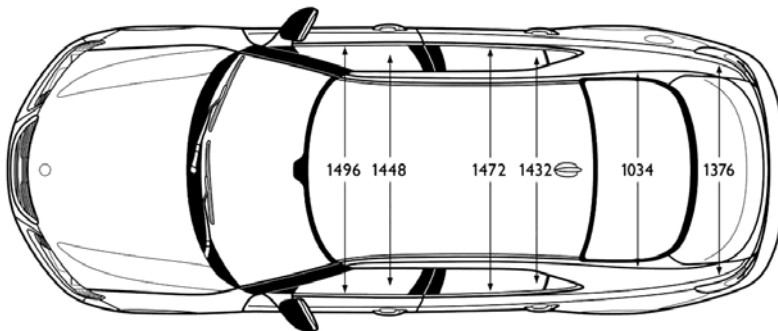
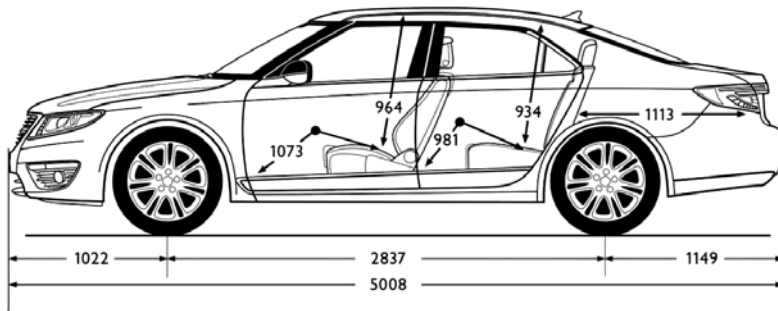
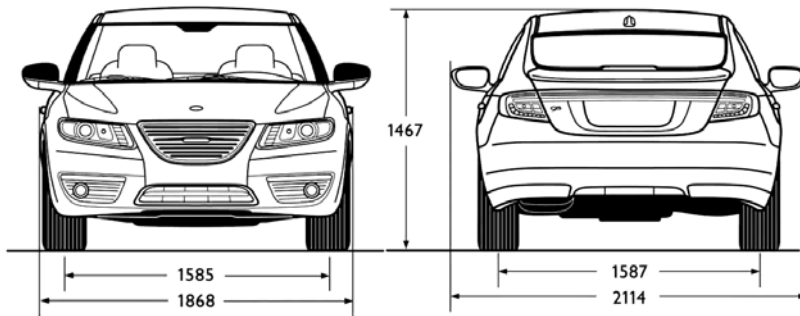
Motorisierungsvarianten

- Serienausstattung
- Sonderausstattung

Motorisierung	1.6T	2.0T/ 2.0T BioPower ¹	2.8T V6	2.0TiD	2.0TTiD
Fahrleistungen Limousine XWD (Schaltgetriebe/Automatikgetriebe)					
Höchstgeschwindigkeit (km/h)	–	230 / 230	250	–	220 / –
Beschleunigung 0-100 km/h in s	–	8,0 / 8,8	6,9	–	9,2 / –
80-120 km/h im 5. Gang in s	–	9,8 / –	–	–	9,4 / –
Kraftstoffverbrauch Limousi- neXWD nach Richtlinie EU 1999/100 (l/100km)					
Stadtverkehr	–	12,4 / 14,8	16,2	–	– ²
Außerstädtischer Verkehr	–	6,5 / 7,0	7,3	–	– ²
Kombinierter Verkehr	–	8,6 / 9,9	10,6	–	6,4 / –
CO₂-Emission Limousine XWD nach Richtlinie EU 1999/100 (g/km)					
Stadtverkehr	–	283 / 341	374	–	– ²
Außerstädtischer Verkehr	–	150 / 163	170	–	– ²
Kombinierter Verkehr	–	199 / 228	244	–	169 / –
Anhängelasten Limousine XWD(kg)					
ungebremst	–	750	750	–	– ²
gebremst	–	2000	2000	–	– ²

¹ Leistungs-, Verbrauchs- und CO₂-Angaben im Benzinbetrieb

² Daten waren zum Druckzeitpunkt noch nicht verfügbar. Bitte wenden Sie sich an Ihren Saab Vertragspartner oder informieren Sie sich unter www.saab.de



Garantieleistungen

Auf jeden Saab 9-5 gewähren wir zwei Jahre Werksgarantie und sechs Jahre Garantie gegen innere Korrosion auf Karosserieteile. Außerdem sind Sie mit Ihrem Saab Fahrzeug automatisch drei Jahre lang Mitglied bei Saab Assistance.

Saab Assistance Mobilitätsgarantie

Saab Assistance steht für eine schnelle Hilfe rund um die Uhr in nahezu allen Ländern Europas. Sie bietet Hilfestellung bei allen plötzlich auftretenden, unvorhergesehenen Defekten am Fahrzeug, die zu einer unmittelbaren Fahruntüchtigkeit des Fahrzeugs führen können. Dazu gehören auch Pannen wie Reifenschäden oder Batterieausfall. Falls die Werkstatt das Fahrzeug nicht innerhalb von zwei Stunden nach Anlieferung wieder instand setzen kann, stellen wir Ihnen einen Mietwagen oder ein alternatives Transportmittel zur Verfügung oder sorgen für Ihre Unterbringung in einem Hotel gemäß den allgemeinen Vertragsvereinbarungen.

Saab Neuwagen-Anschlussgarantie

Mit dem Erwerb eines Saab Neuwagens erhalten Sie automatisch die Saab Neuwagen-Anschlussgarantie für das 3. Jahr. Diese beginnt nach Ablauf der zweijährigen Herstellergarantie (24 Monate) am Tag des dritten Jahres ab Erstzulassung. Die Neuwagen-Anschlussgarantie ist bis zum 10. Jahr oder bis zu einer Laufleistung von 200.000 km verlängerbar. Nähere Informationen über die Leistungen und die Verlängerung der Saab Neuwagen-Anschlussgarantie entnehmen Sie bitte den Garantiebedingungen der CG Car Garantie Versicherungs AG.

SmartBuy

SmartBuy ist ein Angebot der GMAC Bank GmbH.

Die Vorteile von Finanzierung und Leasing werden im innovativen Angebot der GMAC Bank – dem SmartBuy – zusammengefasst. Sie zahlen niedrige Monatsraten wie beim Leasing und entscheiden erst nach Ende der Laufzeit, ob Sie Ihren Wagen behalten oder zurückgeben möchten. Bis zur endgültigen Entscheidung haben Sie bis zum Vertragsende Zeit, je nach der von Ihnen gewählten Laufzeit. Sie haben am Ende der Laufzeit die folgenden Alternativen:

1. Sie geben das Fahrzeug wie vertraglich vereinbart Ihrem Saab Partner zurück, mit dem Sie diese Option vereinbart haben, und können dann einen neuen SmartBuy-Vertrag abschließen.
2. Sie bezahlen die vorher vereinbarte Schlussrate, und das Fahrzeug gehört Ihnen.
3. Sie finanzieren die Schlussrate zu den günstigen Konditionen der GMAC Bank.

Mehr Informationen erhalten Sie unter www.gmacbank.de

Finanzierung

Sie wollen ein neues oder gebrauchtes Saab Modell erwerben und dabei finanziell flexibel bleiben? Eine Finanzierung über die GMAC Bank kann nach Bedarf auf Ihre finanziellen Möglichkeiten zugeschnitten werden. So können Sie mit Wahl der Laufzeit und Höhe der Anzahlung, wobei Ihr altes Fahrzeug mit eingerechnet werden kann, die Höhe der monatlichen Rate beeinflussen. Auch wenn Sie schon vorher auf ein anderes Modell umsteigen wollen, zeigt sich die GMAC Bank als fairer Partner. Über die Möglichkeiten einer Umfinanzierung sprechen Sie bitte mit Ihrem Saab Partner. Mehr Informationen erhalten Sie unter www.gmacbank.de

SmartLease

SmartLease ist ein Angebot der GMAC Leasing GmbH. Beim SmartLease zahlen Sie nicht für das Fahrzeug selbst, sondern nur für dessen Nutzung. Entsprechend niedrig sind die Monatsraten. So kommen Sie schnell zu dem Saab, den Sie sich wünschen – mit niedrigen Monatsraten, die Ihren Fahrspaß erhöhen und Ihren Finanzen Spielraum lassen, damit Sie sich auch andere Wünsche erfüllen können. Mehr Informationen erhalten Sie unter www.gmacbank.de

Restschuldversicherung/Leasingratenversicherung

Sie übernimmt die Zahlungen, die im Falle Ihrer Erwerbsunfähigkeit nicht mehr gedeckt sind. Ab der 2. Rate der Erwerbsunfähigkeit übernimmt die Restschuldversicherung die Zahlung der monatlichen Rate bis zur Wiedergenesung bzw. die noch offenen Leasingraten (Leasingratenversicherung). Im Todesfall wird der noch offene Darlehensbetrag abgelöst. Somit entsteht für Ihre Familie und Sie im Ernstfall keine Mehrbelastung. Mehr Informationen erhalten Sie unter www.gmacbank.de

SmartCover

SmartLease, Finanzierung oder SmartBuy plus Versicherung:

Das ist SmartCover, das clevere Komplettpaket. Mit diesem Paket haben Sie die wichtigsten Fahrzeugkosten auf lange Sicht im Blick und unter Kontrolle. In den günstigen Monatsraten enthalten sind eine unbegrenzte Haftpflichtversicherung inklusive Schutzbrief, Voll- und Teilkaskoversicherung sowie eine Basis-Differenzkaskoversicherung (bis zu 20% des Neuwagenwertes). Mehr Informationen erhalten Sie unter www.gmacbank.de

www.saab.de

Saab Deutschland GmbH, Friedrich-Lutzmann-Ring, 65423 Rüsselsheim
Infoline: 01802 249595 (6 Cent pro Anruf)

D Art. No. 1620 Printed in Germany. Copyright Saab Deutschland GmbH, 2010. Gedruckt auf chlorfreiem, recyclingfähigem Papier. Alle Angaben und Abbildungen in dieser Broschüre basieren auf den zum Zeitpunkt der Drucklegung (Mai 2010) gültigen Fahrzeugspezifikationen. Jede Serienproduktion technischer Teile unterliegt Fertigungsschwankungen. Die in dieser Broschüre angegebenen Daten sind deshalb als offizielle Nenndaten der Serie zu verstehen. Bei jedem individuellen Einzelfahrzeug sind hiervon Abweichungen im Rahmen der gesetzlich zulässigen Toleranzen möglich. Modellprogramm, technische Daten und Ausstattungsmerkmale können sich länderspezifisch unterscheiden. Änderungen – auch ohne vorherige Ankündigung – bleiben vorbehalten. Ihr Saab Vertragspartner gibt Ihnen gerne aktuelle Informationen.

Saab AB und Saab Automobil AB sind heute zwei eigenständige Unternehmen mit einer gemeinsamen Vergangenheit. Saab Personwagen werden von Saab Automobil AB gebaut. Saab AB ist hauptsächlich in den Bereichen Verteidigung, Luftfahrt und Raumfahrt sowie zivile Sicherheit tätig. Weitere Informationen über Saab AB finden Sie unter www.saabgroup.com.